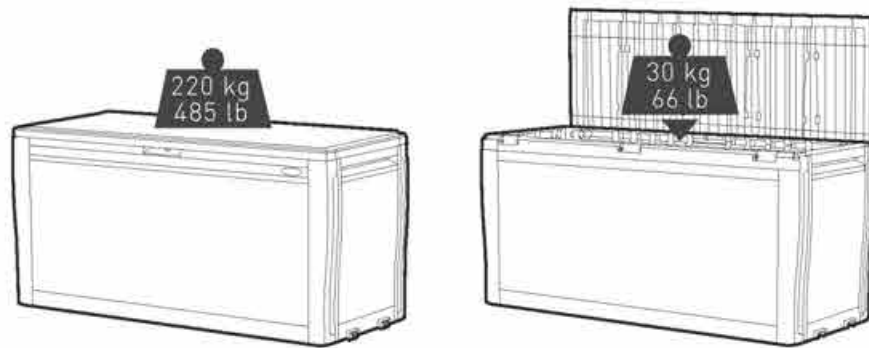
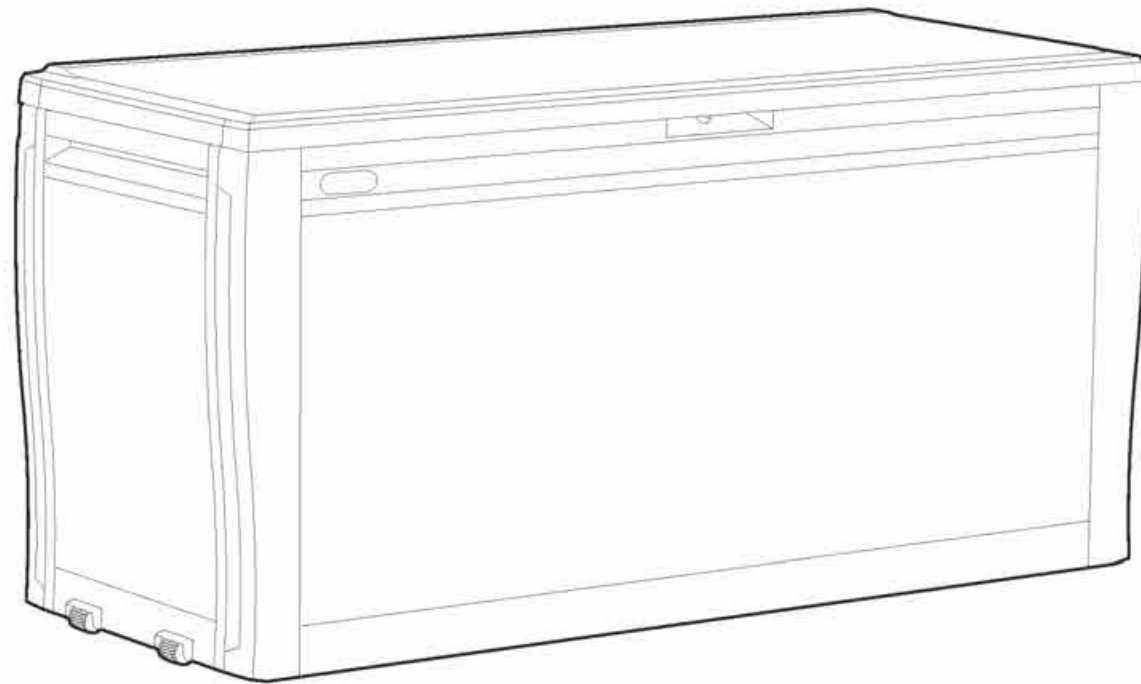


270L | 71 US GAL

EN ASSEMBLY INSTRUCTIONS FR INSTRUCTIONS DE MONTAGE GE MONTAGEANLEITUNG NL MONTAGEVOORSCHRIFT
ES INSTRUCCIONES DE MONTAJE IT ISTRUZIONI DI MONTAGGIO PT INSTRUÇÕES DE MONTAGEM GR ΟΔΗΓΙΕΣ ΣΥΝΑΡΜΟΛΟΓΗΣΗΣ



A-2250 \ 574202

- EN IMPORTANT:** Please contact Customer Service if you have any problems or discover any missing parts.
FR IMPORTANT: Veuillez contacter notre Service Clientèle pour tout problème ou pièce manquante.
GE WICHTIG: Bitte wenden Sie sich an unseren Kundenservice, falls Sie irgendwelche Probleme haben oder feststellen, daß Teile fehlen.
ES IMPORTANTE: Sírvase contactar con nuestro Servicio al Cliente por cualquier problema, o pieza que pudiera faltar.
IT IMPORTANTE: Si prega di contattare il Servizio Clienti per eventuali necessità.
NL BELANGRIJK: Neemt u in geval van problemen of missende onderdelen a.u.b. contact op met de klantenservice.
PT IMPORTANTE: favor entrar em contato com o Serviço ao Cliente se houver problemas ou se faltar peças.
GR ΣΗΜΑΝΤΙΚΟ: παρακαλώ επικοινωνήστε με την Εξυπηρέτηση Πελατών αν αντιμετωπίσετε κάποιο πρόβλημα ή αν λείπει μέρος από την συσκευασία.

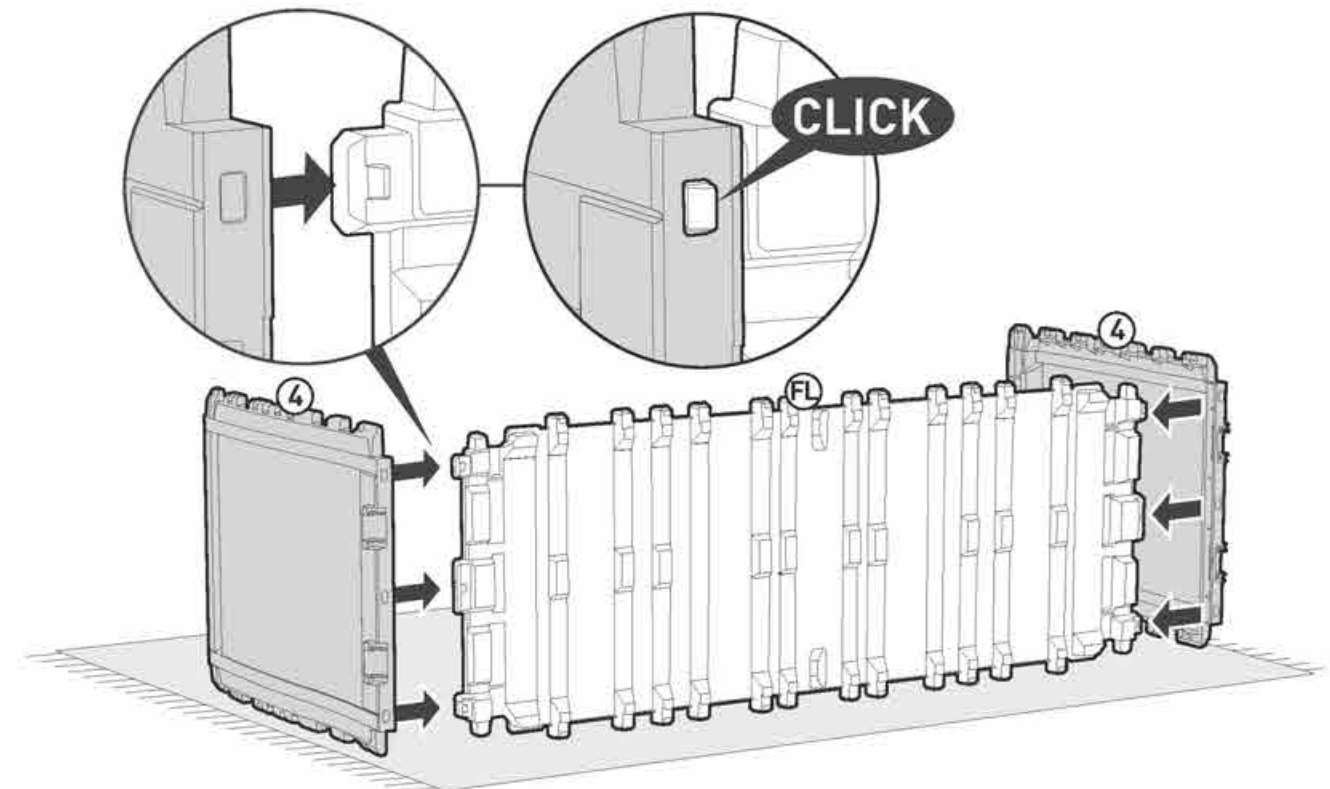
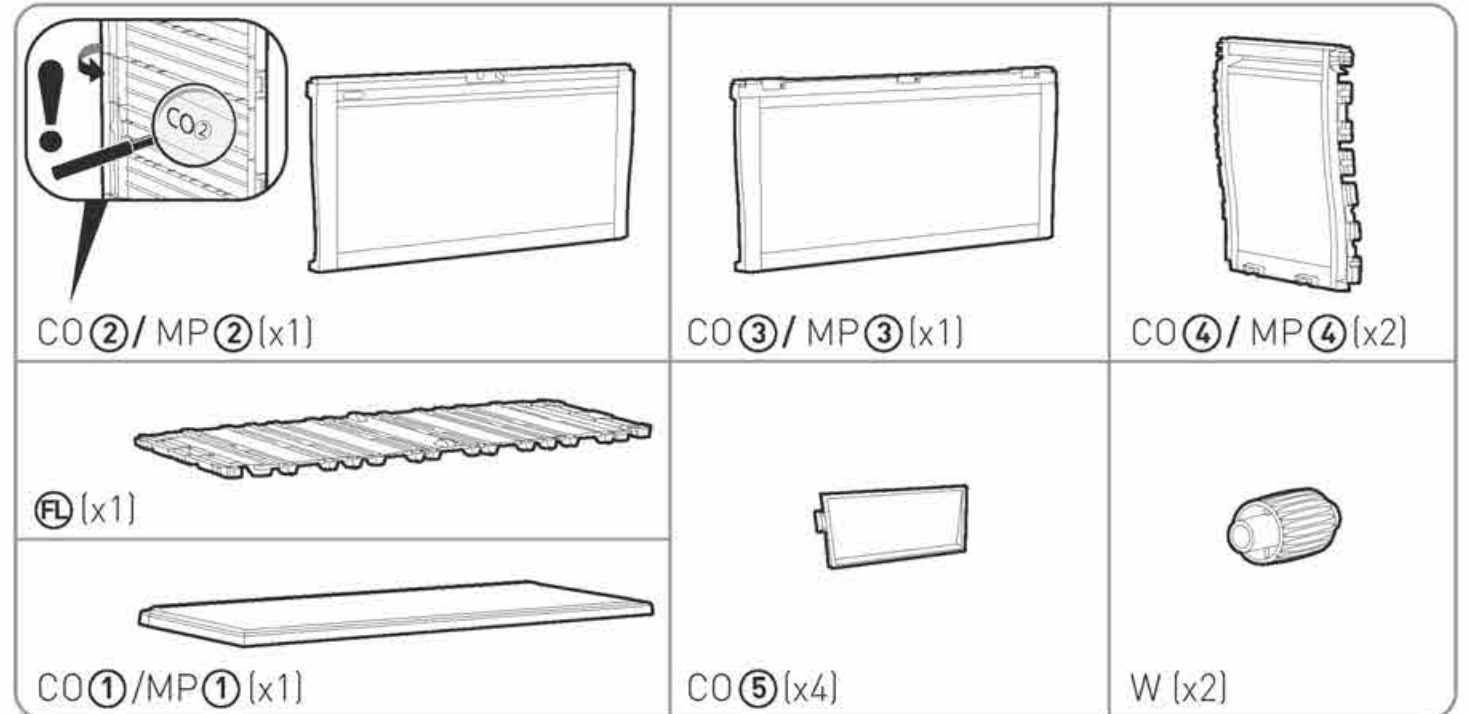


USA & Canada:
1-(888)-374-4262
UK: Tel: 0121-5060008,
Fax: 0121-4220808
Other European Countries:
Tel: +31-1612-28301,
Fax: +31-1612-28322

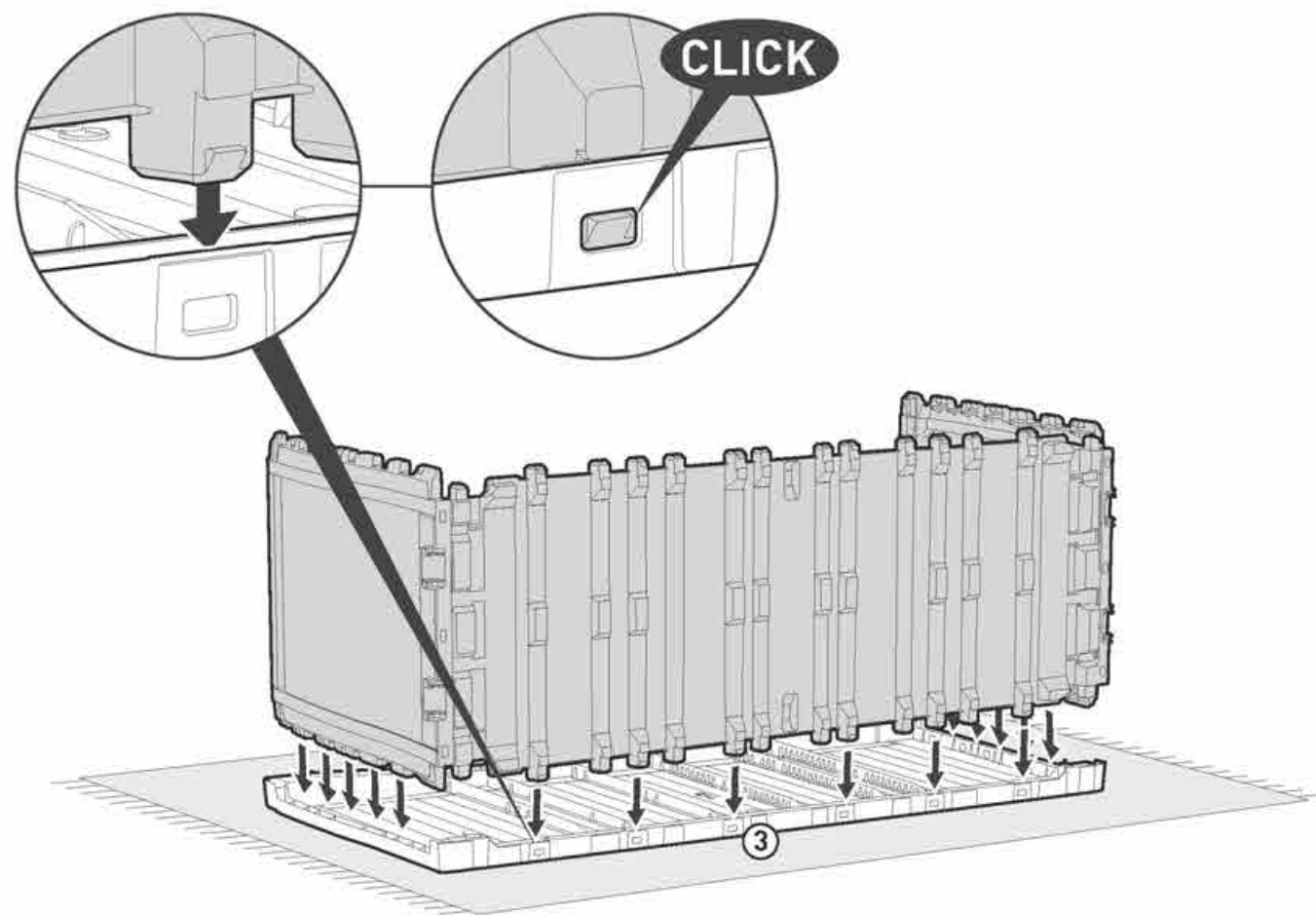
WWW.KETER.COM

EN ASSEMBLY PARTS FR PIÈCES À ASSEMBLER GE MONTAGETEILE NL MONTAGESTUKKEN ES PIEZAS DE ENSAMBLE
IT PARTI DA MONTARE PT PEÇAS DE MONTAGEM GR ΑΝΤΑΛΛΑΚΤΙΚΑ

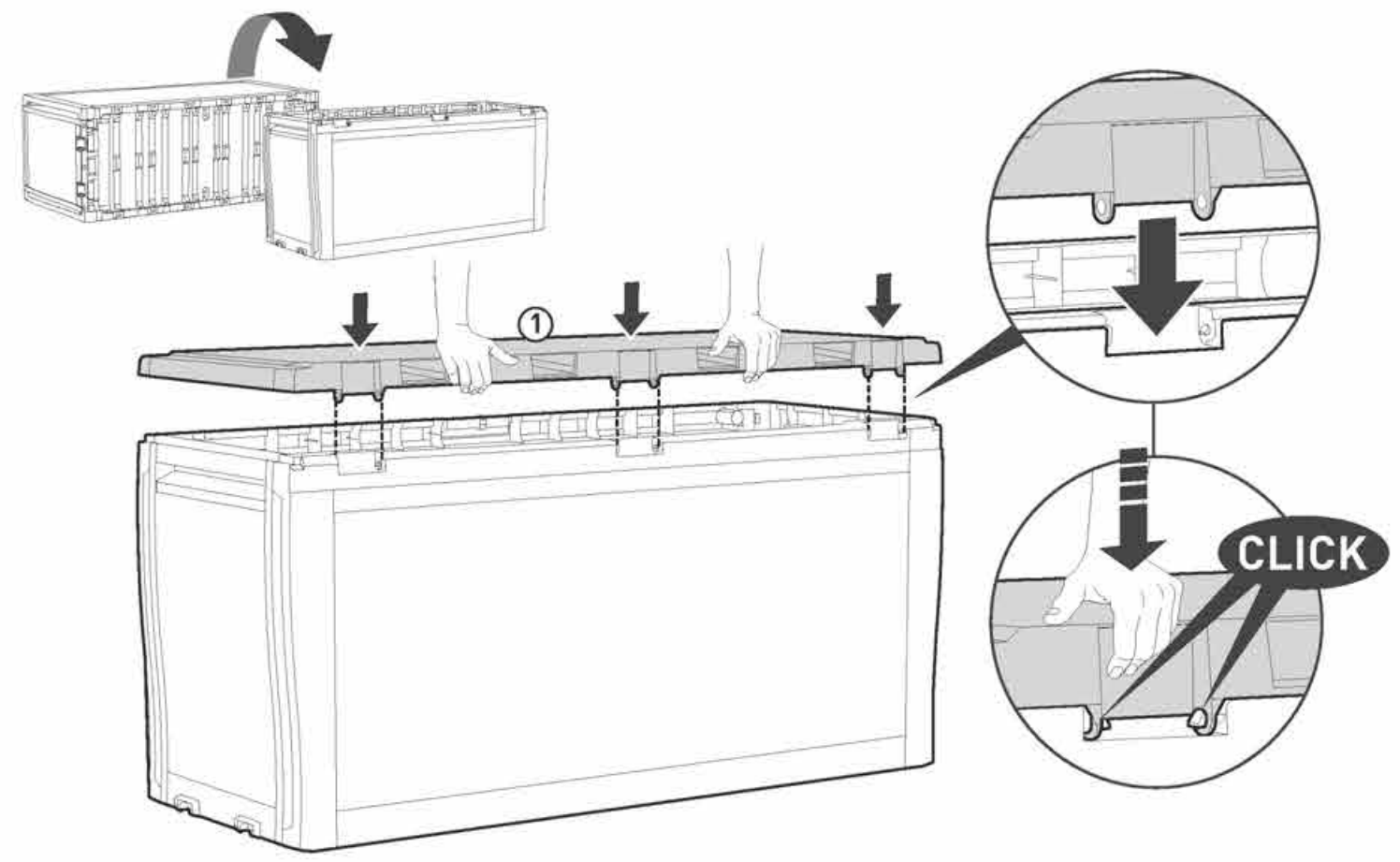
Please check all parts and components to ensure that there are no damages or missing items BEFORE starting the construction of the product. Assurez-vous que les parties et les éléments ne sont pas endommagés et qu'aucun ne manque AVANT de commencer le montage de ce produit. Bitte überprüfen Sie alle Einzelteile und jegliches Zubehör, um sicherzugehen, dass keine Teile beschädigt sind oder fehlen, BEVOR Sie mit der Montage des Produkts beginnen. Controleer alle onderdelen en componenten om te verzekeren dat er geen schade of ontbrekende items zijn VOOR dat u het product in elkaar begint te zetten. ANTES de comenzar la construcción del producto, compruebe todas las partes y componentes para asegurarse de que no hay daños y de que no falta ningún elemento. Si prega di controllare tutti i pezzi ed i componenti per accertarsi che non ci siano danni o elementi mancanti PRIMA di montare il prodotto. Por favor, verifique todas as peças e componentes para garantir que não há danos ou itens incompletos ANTES de iniciar a construção do produto. Ελέγξτε όλα τα μέρη και εξαρτήματα για να βεβαιωθείτε ότι δεν υπάρχουν φθορές ή λείπουν τεμάχια ΠΡΟΤΟΥ ξεκινήσετε την κατασκευή του προϊόντος.



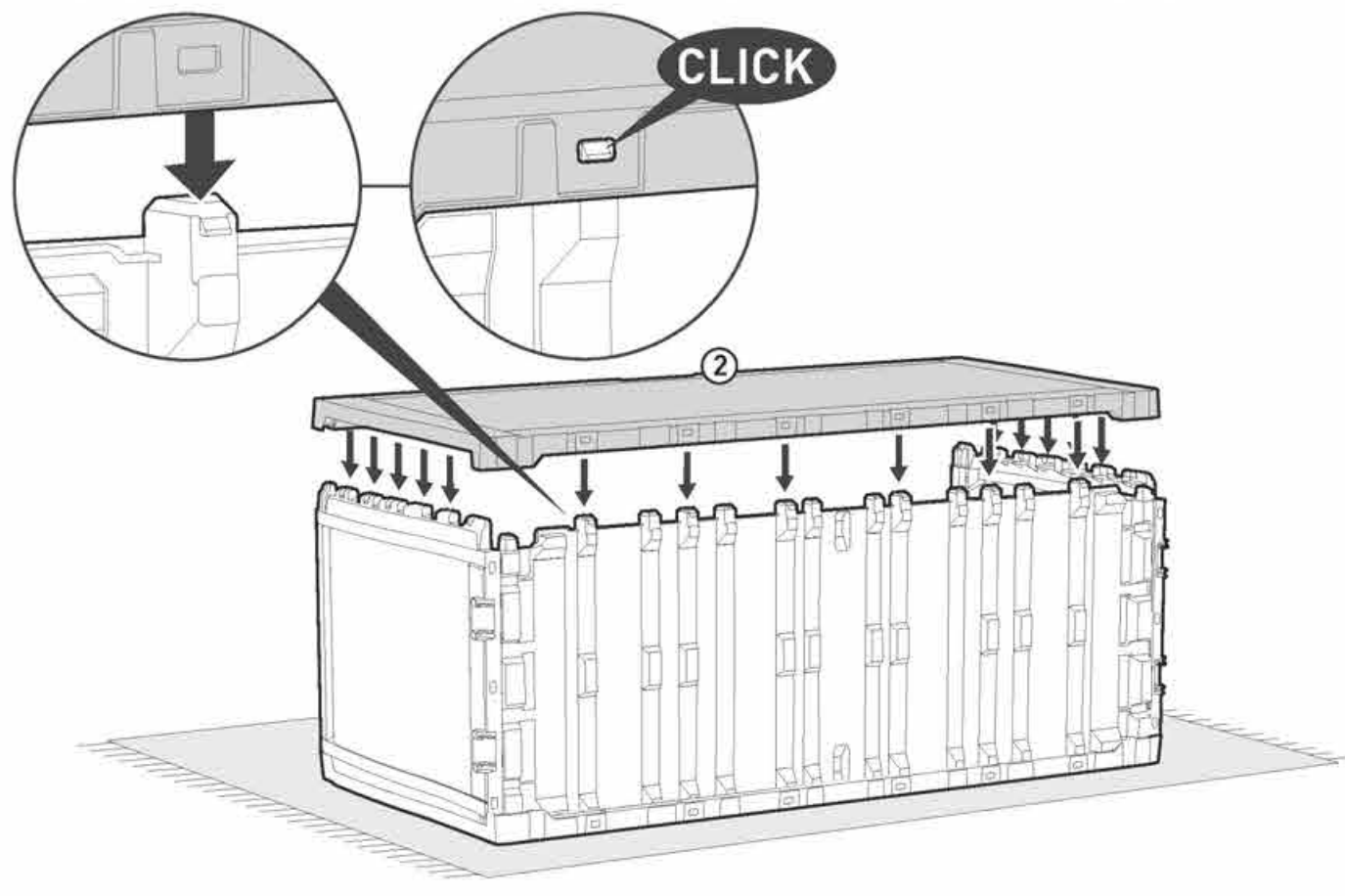
2 ③ (x1)



4 ① (x1)



3 ② (x1)



5 ⑤ (x4) W (x2)

