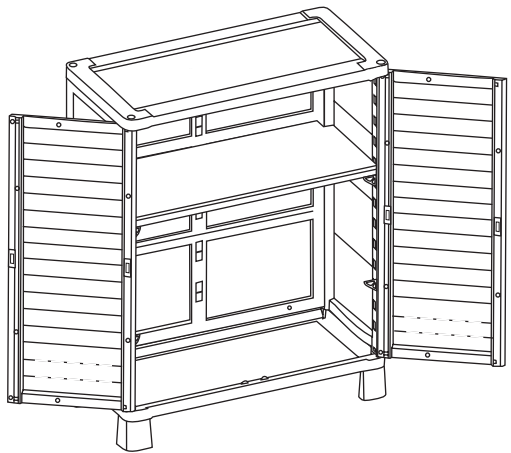
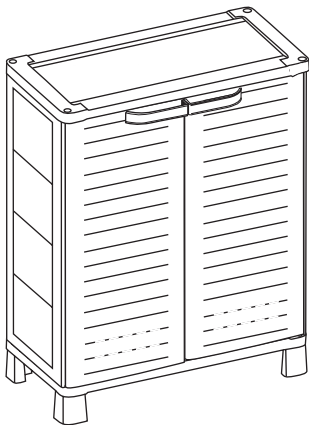
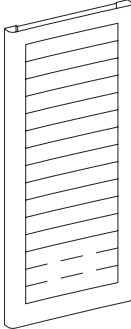
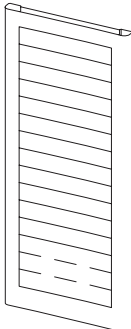
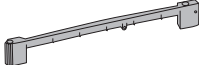
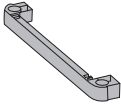
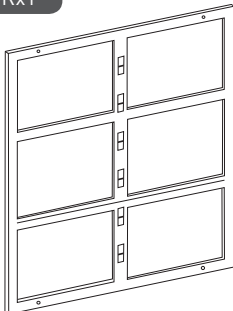
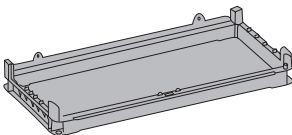
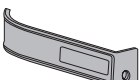
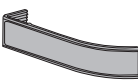
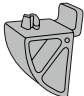

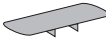






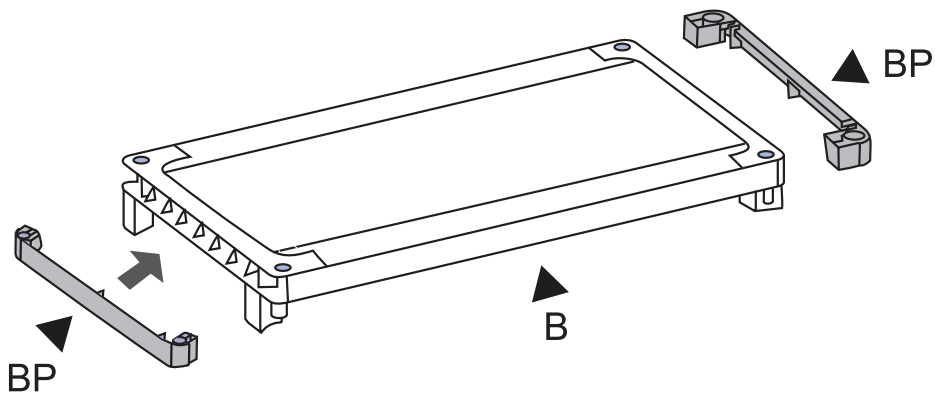
AIRSPIRE – BASE

EN ASSEMBLY INSTRUCTIONS FR INSTRUCTIONS DE MONTAGE DE MONTAGEANLEITUNG NL MONTAGEVOORSCHRIFT
ES INSTRUCCIONES DE MONTAJE IT ISTRUZIONI DI MONTAGGIO PT INSTRUÇÕES DE MONTAGEM EL ΟΔΗΓΙΕΣ
ΣΥΝΑΡΜΟΛΟΓΗΣΗΣ PL INSTRUKCJA MONTAŻU 装配说明 HU ÖSSZESZERELÉSI ÚTMUTATÓ HR UPUTE ZA MONTAŽU
RO INSTRUȚIUNI DE ASAMBLARE SL NAVODILA ZA MONTAŽO SR ИНСТРУКЦИЈА ЗА МОНТАЖ RU ИНСТРУКЦИЯ
ПО МОНТАЖУ UB ИНСТРУКЦИЈА З МОНТАЖУ CZ NÁVOD K MONTÁŽI SK MONTÁŽNE POKYNY ET MONTAVIMO INSTRUKCIJA
LV UZSTĀDĪŠANAS INSTRUKCIJA PT PAIGALDAMISE JUHEND

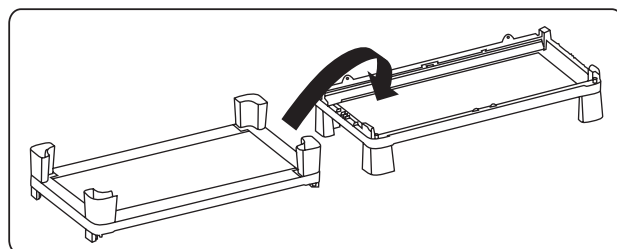
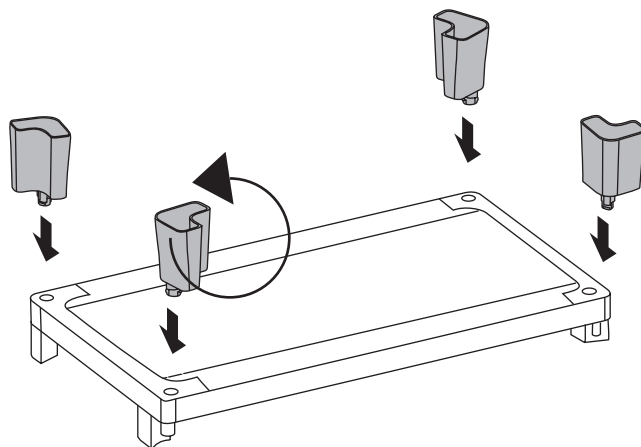
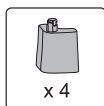


<p>DLx1</p> 	<p>DRx1</p> 	<p>Sx2</p> 	
<p>APx2</p> 	<p>PBx2</p> 	<p>BPx4</p> 	
<p>Rx1</p> 	<p>Bx2</p> 	<p>x4</p> 	
<p>x1</p> 	<p>x1</p> 	<p>x5</p> 	<p>x4</p> 
<p>x4</p> 	<p>x4</p> 	<p>x4</p>  	

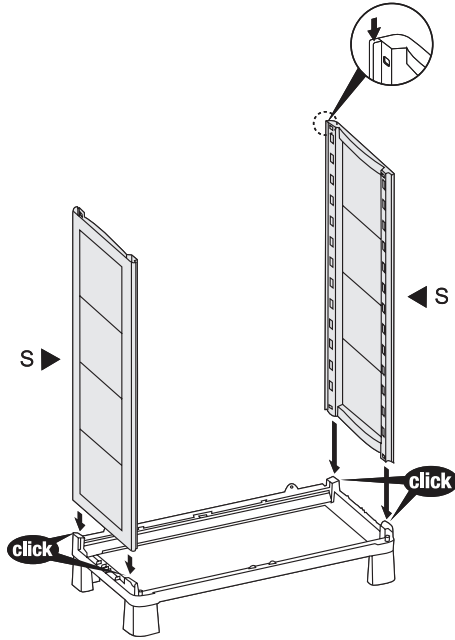
01



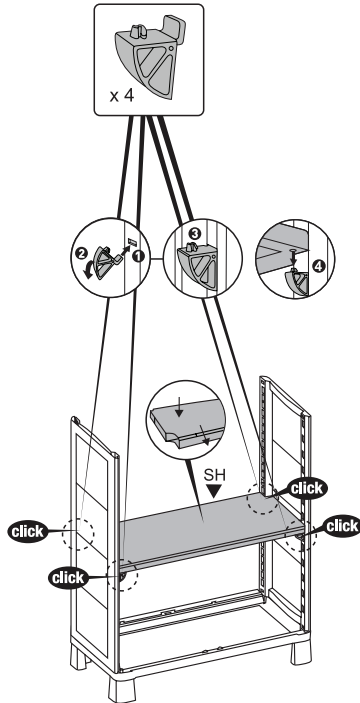
02



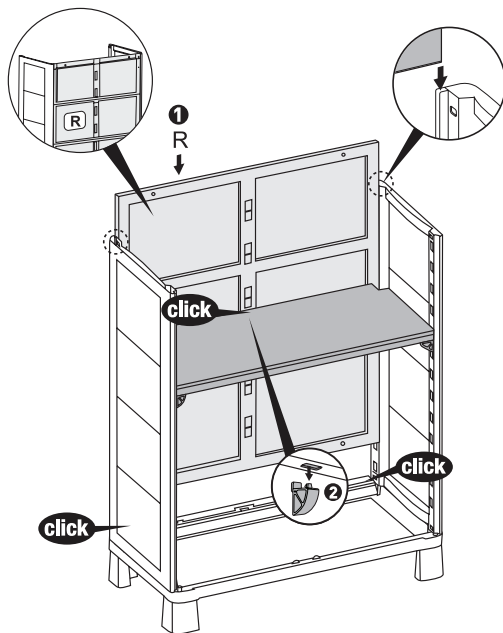
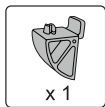
03



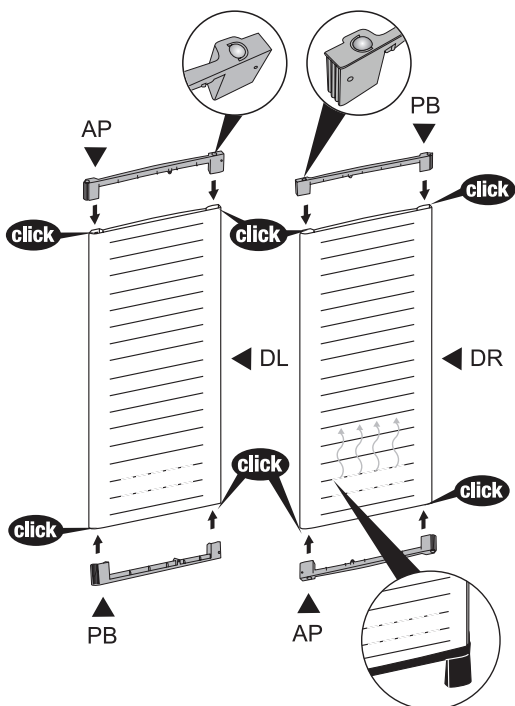
04



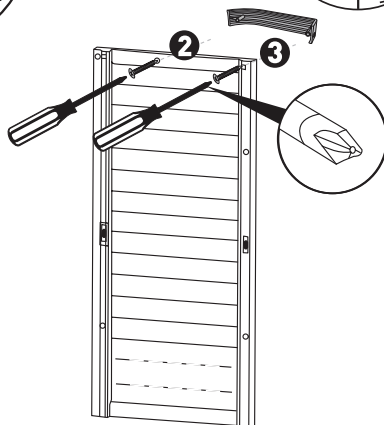
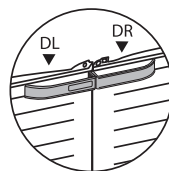
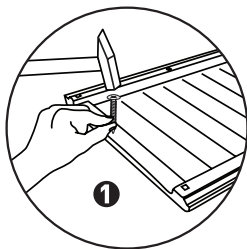
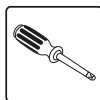
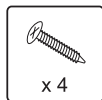
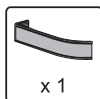
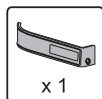
05



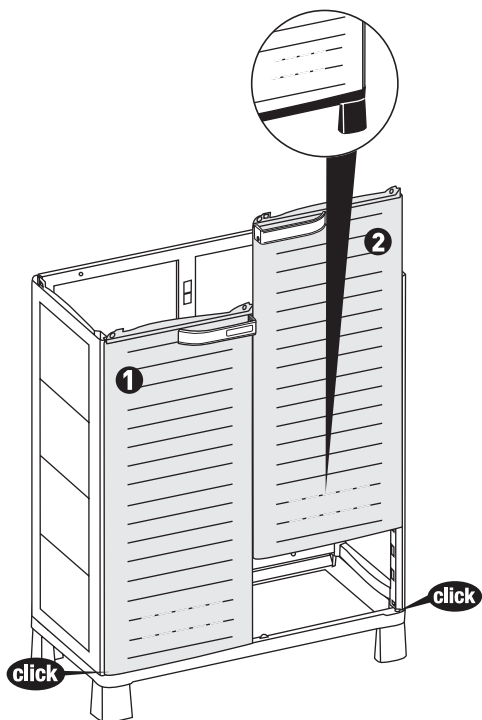
06



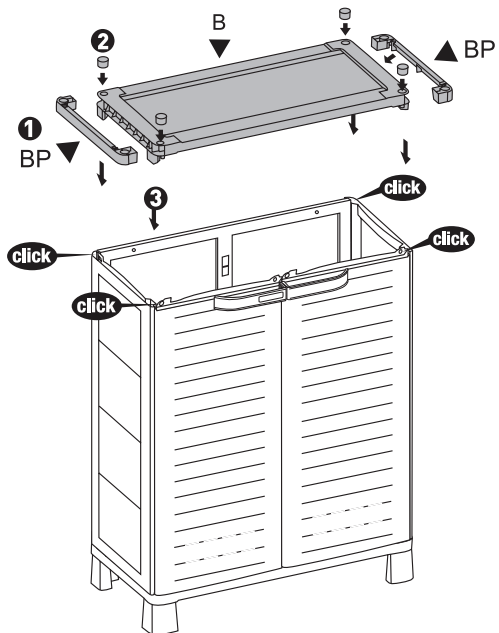
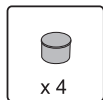
07



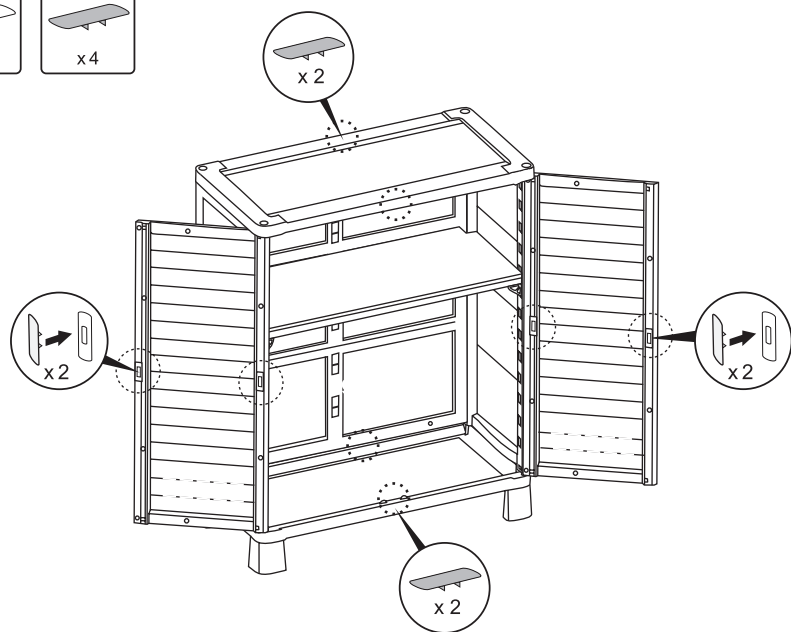
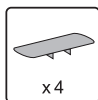
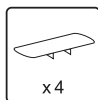
08

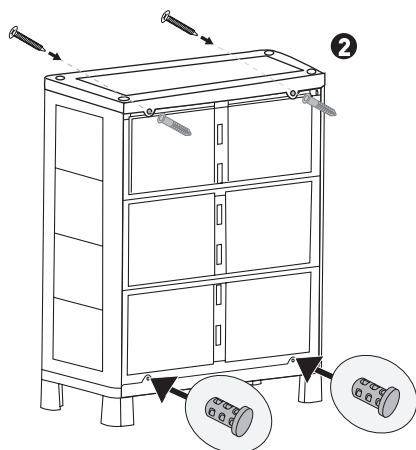
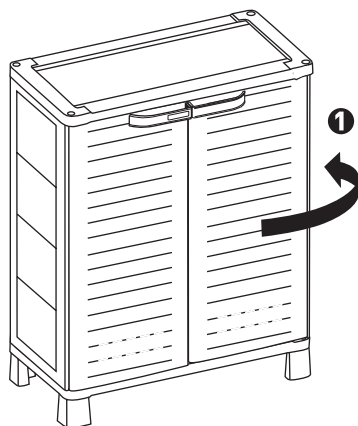
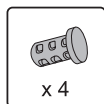


09



10





- Fasten the cupboard to the wall (screws and anchors not included). Choose the anchor according to the surface.
- Fije el armario en la pared (la dotación no incluye tornillos y tacos). Elija el taco en función de la superficie de apoyo.
- Fixe o armário na parede (parafusos e buchas não incluídos). Escolha a bucha conforme a superfície de apoio.
- Στερεώστε την ντουλάπα στον τοίχο (βίδες και ούπα δεν περιλαμβάνονται). Επιλέξτε το ούπα ανάλογα με την επιφάνεια στήριξης.
- Fissare l'armadio a muro (viti e tasselli non inclusi). Scegliere il tassello in base alla superficie di appoggio.
- Bevestig de kast aan de muur (schroeven en pluggen niet bijgeleverd). Kies de plug aan de hand van het steunoppervlak.
- Fixer l'armoire au mur (vis et chevilles non incluses). Choisir la cheville en fonction de la surface d'appui.
- Befestigen Sie den Schrank an der Wand (Schrauben und Dübel sind nicht im Lieferumfang enthalten). Den Dübel je nach Stellfläche wählen.
- Przymocować szafę do muru (śruby i kotki nie są zawarte w dostawie). Dobrać kotek w zależności od powierzchni oparcia.
- 将橱柜固定在墙上（螺丝和锚固螺栓不属于供货范围）。根据表面选择锚固螺栓。
- A szekrény a falhoz rögzítendő [a csavarokat és a dübeleket a termék nem tartalmazza]. A dübel a fal fajtájához választandó.
- Pričvrstite ormar na zid (vijci i košuljice nisu uključeni u isporuku). Odaberite košuljicu ovisno o površini oslonca.
- Fixați dulapul de zid (șuruburile și diblurile nu sunt incluse în set). Alegeți dublul în funcție de suprafața de sprijin.
- Pritrditi omaro na zid (vijakci in zatiči niso priloženi). Zatič je treba izbrati upoštevaje površino zida.
- Прикрепете шкафа към стената (доставката не включва винтове и дюбели). Изберете дюбеля в зависимост от опорната повърхност.
- Прикрепить шкаф к стене (болты и дюбели не входят в комплект). Подобрать дюбель в зависимости от опорной поверхности.
- Прикріпити шафу до стіни (гвинти та дюбелі не входять у комплект). Підібрати дюбеля відповідно до поверхні кріплення.
- Skříň připevněte na stěnu (šrouby a hmoždinky nejsou v balení). Hmoždinku vyberte podle povrchu připevnění.
- Skriņu priepvnite k stene (skrutky a rozperky nie sú v súprave). Rozperný kolík vyberte náležite podľa typu danej steny.
- Spintą pritvirtinti prie sienos (varžtai ir kaiščiai neįeina į tiekimo apimtį). Pasirinkti atraminiam paviršiumi tinkamą kaištį.
- Skapi piestiprināt pie sienas (skrūves un dībeļi neietilpst piegādes komplektā). Dībeļi jāizvēlas atbilstoši atbalsta virsmai.
- Kinnitada kapp müürile (kruidid ja tüübid komplekti ei kuulu). Valida tüübid tugipinnast sõltuvalt.